

# FON, FOV

## ФЛАНЦЫ ОБРАТНЫЕ

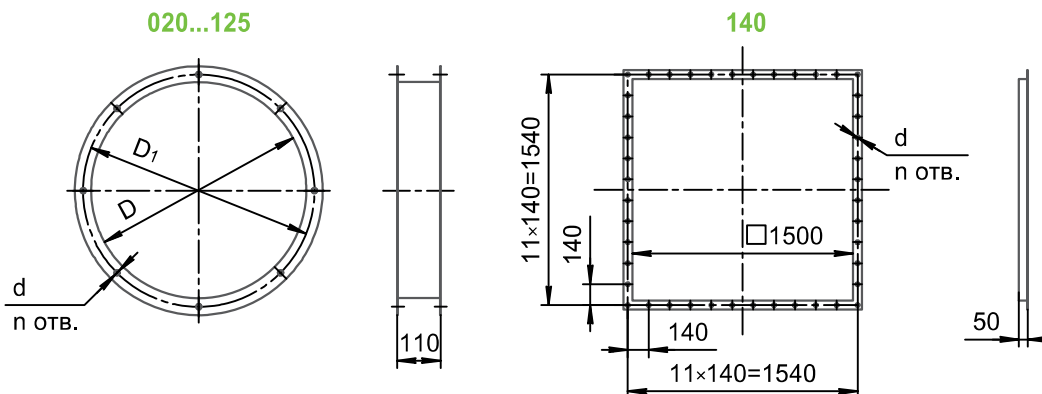
•020 •025 •028 •031 •035 •040 •045 •050 •056 •063 •071 •080 •090 •100 •112 •125 •140

### НАЗНАЧЕНИЕ

Фланцы предназначены для соединения радиальных вентиляторов VRAN, VRAV с ответными воздуховодами. Изготавливаются из оцинкованной или нержавеющей стали.

### ГАБАРИТНЫЕ И ПРИСОЕДИНИТЕЛЬНЫЕ РАЗМЕРЫ

#### фланец на стороне всасывания FOV



Типоразмер вентилятора	020	025	028	031	035	040	045	050	056	063	071	080	090	100	112	125	140
D, мм	200	250	280	315	355	400	450	500	560	630	710	800	900	1000	1120	1250	□1540
D <sub>1</sub> , мм	235	280	310	345	390	430	480	530	600	660	740	835	940	1050	1170	1285	□1500
d, мм	7	7	7	7	7	9	9	9	9	9	9	9	9	9	12	12	10x16
n	8	8	8	8	8	8	8	8	8	8	8	8	16	16	16	16	44
Масса, кг	1,3	1,6	1,7	1,9	2,2	2,5	2,8	3,0	3,4	3,9	4,4	4,9	5,9	6,7	7,5	8,1	10,1

### МАРКИРОВКА

ПРИМЕР:

Фланец обратный на стороне всасывания вентилятора VRAN типоразмера 100 из оцинкованной стали:

**FOV-100-ZS**

Обозначение: •FON •FOV

Типоразмер вентилятора

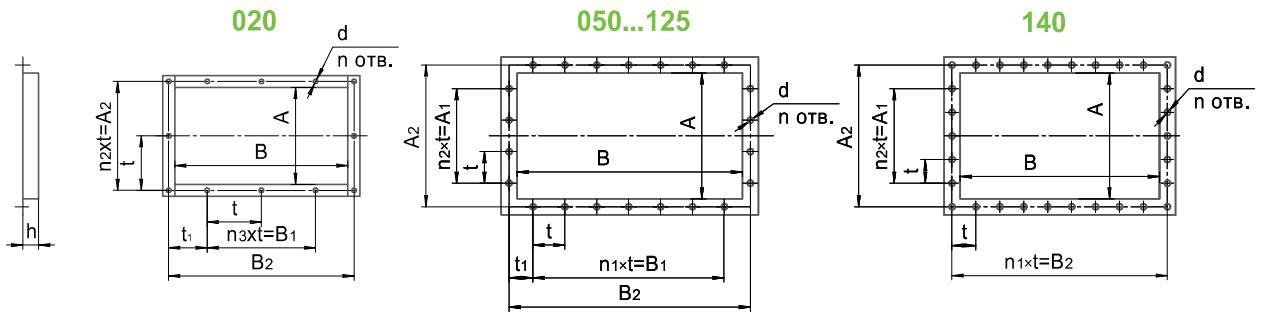
Материал: •NS - нержавеющая сталь

•ZS - оцинкованная сталь

Специальные требования к фланцам обратным указываются дополнительно и согласовываются с изготовителем.

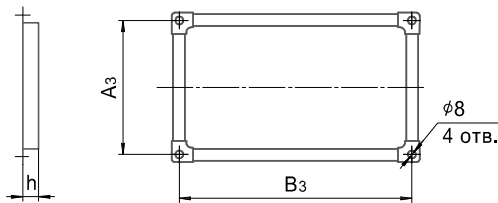
139

фланец обратный на стороне нагнетания FON

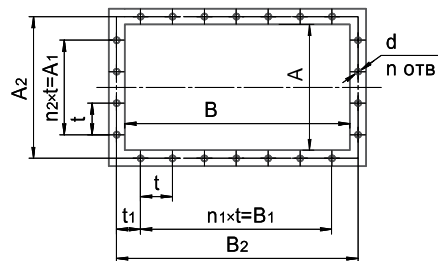


025...045

Исполнение вентиляторов:  
 все кроме •CR1 •VCR1  
 Климатическое исполнение:  
 •Y1 (2)



Исполнение вентиляторов:  
 •CR1 •VCR1  
 Климатическое исполнение:  
 •YHL1(2) •T1(2)



Типоразмер вентилятора	020	025	028	031	035	040	045	050	056	063	071	080	090	100	112	125	140
<b>A, мм</b>	140	178	202	220	252	284	321	356	397	444	500	566	633	706	787	880	988
<b>A1, мм</b>	170	160	200	200	200	200	240	300	300	400	270	300	600	450	750	750	672
<b>A2, мм</b>	170	200	222	240	272	310	350	380	426	470	540	600	670	750	830	925	1040
<b>A3, мм</b>	—	200	225	241	273	307	340	—	—	—	—	—	—	—	—	—	—
<b>B, мм</b>	255	326	363	400	455	513	575	644	720	802	901	1010	1133	1270	1425	1594	1460
<b>B1, мм</b>	170	240	300	300	400	400	480	600	600	700	675	750	1050	1050	1350	1500	—
<b>B2, мм</b>	283	348	383	420	475	538	604	668	749	830	941	1047	1170	1317	1463	1638	1512
<b>B3, мм</b>	—	348	385	420	477	535	596	—	—	—	—	—	—	—	—	—	—
<b>d, мм</b>	7	8	8	8	8	8	8	9	9	9	9	9	9	12	12	12	14
<b>h, мм</b>	25	20	27	27	34	50	60	45	44	47	58	58	49	62	73	75	75
<b>t, мм</b>	85	80	100	100	100	100	120	100	100	100	135	150	150	150	150	150	168
<b>t1, мм</b>	56,5	54	41	60	37,5	55	55	40	63	35	135	150	35	150	40	87,5	—
<b>n</b>	12	14	14	14	16	16	16	22	22	26	18	18	26	24	32	34	30
<b>n1</b>	2	3	3	3	4	4	4	6	6	7	5	5	7	7	9	10	9
<b>n2</b>	2	2	2	2	2	2	2	3	3	4	2	2	4	3	5	5	4
<b>Масса, кг</b>	0,4	0,5	0,7	0,7	1,0	1,8	2,1	2,2	2,4	2,7	3,5	3,9	3,8	5,5	6,8	8,3	9,5